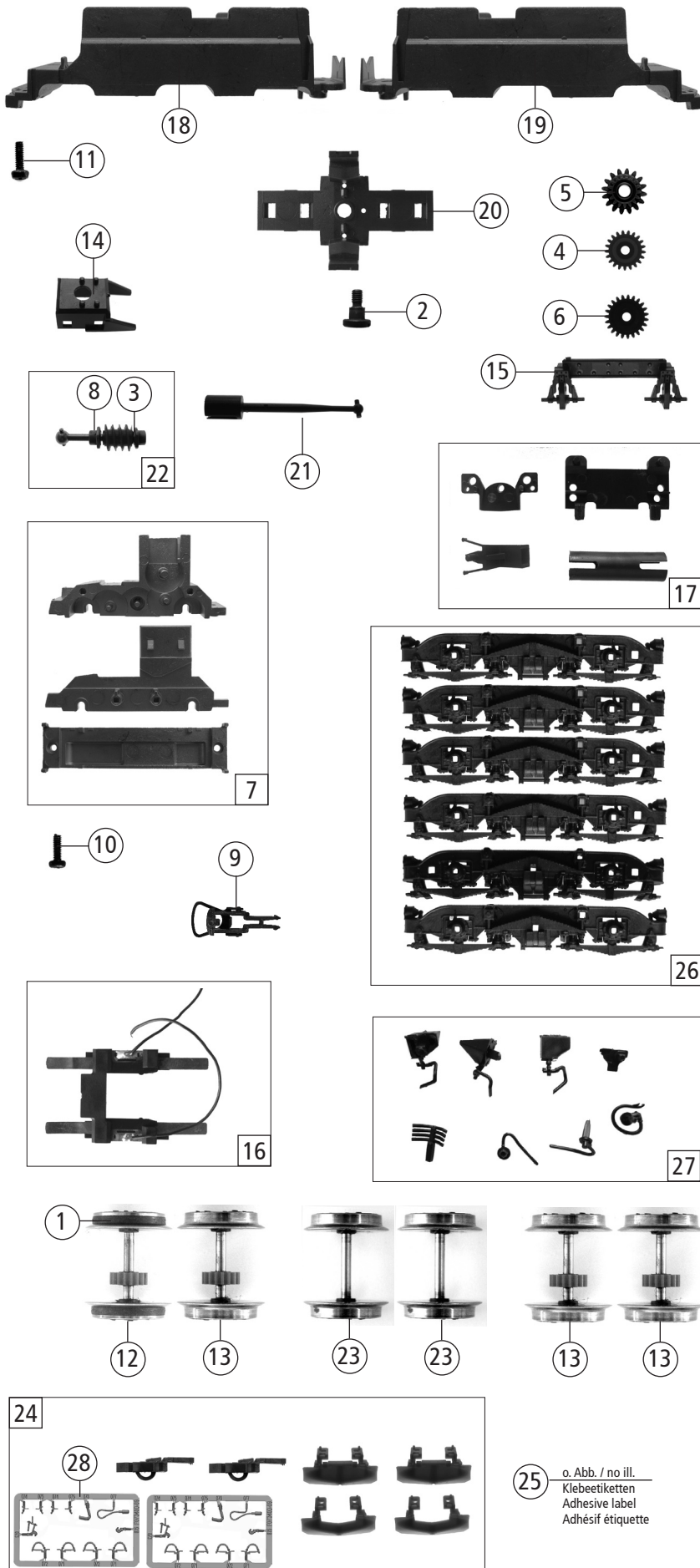


Pos. Nr. Pos.no.	Beschreibung Description	Art.-Nr. Art.no.	Preisgruppe Price bracket
73164	FS E.646	=	
73165		=	🔊
1	Motor Motor Motore	85106	28
2	Stromabnehmer Pantograph Pantografo	85462	19
3	Schraube M2x5 Screw M2x5 Vite M2x5	85693	3
4	Lokpfeife Loco whistle Fischio della locomotiva	88002	6
5	E-Lokführer blau E-Loco driver Driver del locomotiva	110407	6
6	Brückenstecker m. Kondensator Connector w. capacitor Connettore	125666	9
7	Kardanschale Cardan bearing Giunto cardanico corto	123385	4
8	GF - Schraube M2x4 GF - Screw M2x4 GF - Vite M2x4	114877	3
9	Motorkontaktfeder Motor contact spring Molla di trazione	116812	3
10	TS - Motorhalter, Decoderplatte Part set motor holder, decoder plate Supporto motore piatto decoder	123052	9
11	Isolator 8Stk. Insulator 8 pieces Isolator 8 articolo	120101	10
12	Ring von weißen Laternen Ring of white lanterns Anello delle lanterne bianche	123234	4
13	Lokplatine kpl. Loco printed circuit assembli Circuit stampato	145161	23
14	TS - Dachreling Part set roof railing Inferriata stabilita del tetto della parte	134982	6
15	TS - Fenster Part set window Set finestrini	135003	8
16	Faltenbalg Bellows Guarnizione di tenuta a soffietto	125249	6
17	TS - Gehäuse lackiert Part set coated body part Parte di corpo rivestita stabilita della parte	125330	8
18	Gehäuse A kpl. Betr.Nr. E646.043 Body A ass. Loco no. E646.043 Carrozzeria A completa E646.043	144914	30
19	Gehäuse B kpl. Betr.Nr. E646.043 Body B ass. Loco no. E646.043 Carrozzeria B completa E646.043	144915	30
20	Werkshaken Work-hook Funzion-gancio	125288	3
21	Steckdose Female Femmina	135001	3
22	Puffer rund Buffer round Respingenete	125290	3
23	TS - Griffstangen Part set handle Alghie di stretta dell legame	135004	10
24	TS - Führerstand Lichtabdeckung Part set drivers cab light cover Cabina di guida stabilita della parte	125313	8
25	TS - Hochspannungskabel Part set high-voltage cable Insieme della parte	125314	5
26	Teilesatz Part set Insieme della parte	125323	5
27	FS Logo FS Logo FS Logo	135002	4
28	Makrofon Makrofon Makrofon	134987	3
29	TS-Lichtleiter, Lichtnägel Part set lighth transmission bar, lens Conduttori di luce Teilesatz, unghie	134977	6
30	Frontgriff Front handle Maniglia anteriore	144916	4

Sound			
31	Lautsprecher Loudspeaker Altoparlante	129524	14
32	Sounddecoder Sound-decoder Decodificatore del suono	129300	39
33	Soundbox Soundbox Scatola per suono	139681	6

Änderungen in Konstruktion und Ausführung vorbehalten
We reserve the right to change the construction and specification



73164		FS	E.646	=	
73165				=	🔊
Pos. Nr. Pos.no.	Beschreibung Description	Art.-Nr. Art.no.	Preisgruppe Price bracket		
1	Hafringsatz 10Stk. 12,9-14,6mm Set with traction tires 10pieces Set anelli di aderenza 10 pezzi	40070	---		
2	Ansatzschraube M3x3 Screw M3x3 Vite M3x3	85812	4		
3	Scheibe Washer Renale	86108	3		
4	Zahnrad Z=21 G/M=0,4 Gear Z=21 G/M=0,4 Ruota Z=21 G/M=0,4	86414	3		
5	Schneckenzahnrad doppelt Worm gear double Ingranaggio doppio	86419	6		
6	Zahnrad Z=23 Gear Z=23 Ruota Z=23	111679	3		
7	TS - Getriebe Part set gear Aredamento telaio portganci	125287	13		
8	Lager für Schneckenachse Bearing for worm axle Supporto per assi elicoidali	89749	6		
9	Standardkupplung komplett Standard coupling Accoppiamento standard	89246	6		
10	GF - Schraube M1,6x4 GF - Screw M1,6x4 GF - Vite M1,6x4	114850	3		
11	GF - Schraube M1,6x5 GF - Screw M1,6x5 GF - Vite M1,6x5	115269	3		
12	Radsatz m. Haftreifen Wheelset w. traction tyre Assale cerchioni	120103	12		
13	Radsatz o. Haftreifen Wheelset without tractiontyre Assale senza cerchioni	120104	11		
14	Schneckendeckel Worm cover Piastrina	121285	4		
15	Schienenräumer Rail guard Cacciapietre	123057	5		
16	Radkontaktbaugruppe Wheel contact ass. Lamella di contatto ruote	123062	8		
17	TS - Kupplungskammer Halteplatte Part set Corrimani	123063	6		
18	Grundrahmen A Base frame A Telaio A	123068	15		
19	Grundrahmen B Base frame B Telaio B	123069	15		
20	Rahmen Mittelgestell Frame middle Carrello centrale	123070	12		
21	Gelenkwelle Cardan shaft Albero cardanico	123073	5		
22	Schneckensatz kpl. Worm set ass. Ingranaggio di trasmissione	123075	13		
23	Radsatz Wheelset Assale senza ruota dentata	123294	10		
24	Zurüstbeutel Bag with accessories Busta accessori	144918	12		
25	TS - Klebeetiketten beidr. 4tlg Part set adhesive label Adhésif étiquette	124678	10		
26	TS - Blenden Part set bogie Carrello ferroviario stabilito della parte	144913	13		
27	TS - Blenden Steckteile Part set bogie push in part Accessori per carrello	125105	7		
28	Attrappenrahmen klein Push in part Inserisca la parte	139832	7		

Ersatzteile erhalten Sie direkt unter www.roco.cc, bei Ihrem Fachhändler oder Ihrer Landesvertretung:
Spare parts can be ordered directly at www.roco.cc and from your local dealer or country representative.